



Гарантийные обязательства

1. Условия гарантии предусматривают бесплатную замену узлов и деталей, в которых обнаружен производственный дефект.
2. Гарантия не распространяется на расходные материалы, сменные насадки и на любые другие части, имеющие естественный ограниченный срок службы (ударники, штоки, манжеты, уплотнения, шестерни, зубчатые колеса, зажимы и пр.).
3. Гарантия не распространяется на естественный износ инструмента.
4. Условия гарантии не предусматривают выезд мастера к месту эксплуатации инструмента с целью подключения, настройки, консультаций.
5. Гарантия не распространяется на поломки, связанные с нарушением режима смазки.
6. Бесплатный гарантийный ремонт не будет произведен в следующих случаях:
 - отсутствие паспорта изделия, документов, подтверждающих дату продажи;
 - использование инструмента не по назначению;
 - наличие механических повреждений, в том числе полученных в результате замерзания конденсата;
 - при наличии внутри инструмента посторонних предметов;
 - при наличии признаков самостоятельного ремонта;
 - при наличии признаков изменения пользователем конструкции изделия;
 - наличие загрязнений внутренних и наружных.
7. Транспортные расходы не входят в объем гарантийного обслуживания.

Гарантийный талон

Дата продажи _____ Продавец _____

Гарантия недействительна в случае:

- нарушения правил эксплуатации
- обнаружения следов коррозии или механических повреждений
- нарушения целостности корпуса или пломбы

Срок гарантии – 6 месяцев с даты продажи.

С условием гарантии согласен _____

М.П. _____

Руководство по эксплуатации и паспорт изделия

Гайковерт пневматический



Благодарим вас за использование профессиональных инструментов
и оборудования JTC Auto Tools.

Общие положения

В данном руководстве Вы найдете инструкции по эксплуатации, технике безопасности и техническому обслуживанию гайковерта пневматического.

Инструмент относится к разделу каталога - ПНЕВМАТИЧЕСКИЙ ИНСТРУМЕНТ.

ВНИМАТЕЛЬНО ПРОЧТИТЕ ДАННУЮ ИНСТРУКЦИЮ! ОБРАТИТЕ ВНИМАНИЕ НА ТРЕБОВАНИЯ ПО БЕЗОПАСНОСТИ. ЭКСПЛУАТАЦИЯ ДАННОГО ИЗДЕЛИЯ ДОЛЖНА ПРОИЗВОДИТЬСЯ С ОСТОРОЖНОСТЬЮ И СТРОГО ПО НАЗНАЧЕНИЮ. НЕВЫПОЛНЕНИЕ ЭТИХ ТРЕБОВАНИЙ МОЖЕТ ПРИВЕСТИ К ПОЛОМКЕ ОБОРУДОВАНИЯ, ПОЛУЧЕНИЮ ТРАВМ, А ТАКЖЕ ОТКАЗУ ПРОИЗВОДИТЕЛЯ ОТ ГАРАНТИЙНЫХ ОБЯЗАТЕЛЬСТВ. СОХРАНИТЕ ДАННУЮ ИНСТРУКЦИЮ ДЛЯ БУДУЩЕГО ИСПОЛЬЗОВАНИЯ.

Комплектация

- Пневмогайковерт ударный - 1 шт.

Применение

- Предназначен для проведения ремонтных работ с возможностью использования ударного механизма.

Описание

- Размер болта: 1-5/8".
- Максимальный крутящий момент: 2034 Нм.
- Расход воздуха: 0.32 м³/мин.
- Размер воздушного штуцера: 3/8".
- Рекомендуются штуцер: JTC-D30PMA.
- Вибрация: 6.1 м/г².
- Скорость: 4500 об/мин.
- Посадочный квадрат: 3/4".
- Ударный механизм: twin hammer.
- Общая длина гайковерта: 215 мм.
- Масса 5000 гр.

! Внимание! Заявленные технические параметры пневмоинструмент показывает только при соблюдении всех требований, предъявляемых к качеству и объему подаваемого воздуха, а так же к условиям эксплуатации.

Обязательное условие

Обязательным условием эксплуатации является установка в пневмолинию блока подготовки воздуха состоящего из:

- Регулятора давления.
- Влажоотделителя.
- Лубризатора для подачи смазки в рабочее пространство пневмоинструмента.

Важные рекомендации

- Перед первым включением пневмоинструмента добавьте сразу в штуцер для подключения воздуха 10 гр. веретенного масла (или аналог). Внимание! Запрещено заливать отработанное масло!
- Один раз в три месяца необходимо проводить профилактическую чистку пневмоинструмента.

Пневмоинструмент можно вывести из стоя, как правило в следующих ситуациях:

- При подаче высокого давления в систему – более 8 бар.
- Использование пневмоинструмента в неотапливаемом помещении зимой или вне помещений в зимний период. Смазка густеет на морозе и не поступает в механизм пневмоинструмента из лубризатора. После этого инструмент ломается. В данном случае следует отогреть смазку, слить воду из влажоотделителя, включить компрессор и затем отрегулировать давление в пневмолинии.
- Так же при эксплуатации пневматического инструмента в помещении с температурой, близкой к 0°C,

воздушные пары из источника сжатого воздуха образуют ледяную корку на фильтре впускного пневматического штуцера. Это приводит к снижению пропускной способности впускного пневматического штуцера или полной его закупорке, что в свою очередь приводит к поломке пневмоинструмента. Для нормальной работы инструмента замените впускной штуцер пневматического контура.

- Попадание песка и грязи внутрь пневмоинструмента. Грязь и песок работают, как абразив и стирают лепестки крутящего механизма.
- Попадание воды внутрь корпуса. Наличие воды приводит к коррозии и разрушению крутящего механизма.
- Небрежное отношение.

Производитель аннулирует взятые гарантийные обязательства в случае:

- Отсутствия смазки внутри пневмоинструмента.
- Наличия следов коррозии внутри механизма пневмоинструмента.
- В случае наличия внутри корпуса инородных частиц (песок, грязь и т.п.)
- Использование пневматического инструмента не по назначению.
- Наличия следов сильного удара/деформации (или разрушения) корпуса пневматического инструмента.

Требования к подаваемому воздуху

- Для работы пневмоинструмента необходим сухой очищенный обогащенный специальным маслом воздух. Недопустимо использование неочищенного воздуха, т.к. частицы пыли могут привести к поломке и быстрому изнашиванию механизма инструмента, а влага вызовет коррозию.
- Для очистки воздуха в системе подачи используют специальные фильтры – масло-влажоотделители. Для обогащения воздуха маслом применяют лубризаторы, которые устанавливаются после фильтров. У лубризатора на верхней площадке имеется устройство для регулировки подачи масла. После подключения лубризатора необходимо убедиться, что масло в систему действительно подается. Дополнительно рекомендуется использовать линейный лубризатор, который крепится непосредственно к инструменту.
- Для контроля и регулировки давления в системе используйте регулятор давления с манометром. Вы можете использовать модульную группу для подготовки воздуха, которая объединяет в себе воздушный фильтр, редуктор с манометром и лубризатор.
- Увеличивая расход воздуха можно увеличить мощность пневматического инструмента. Однако с увеличением расхода воздуха увеличивается износ инструмента и снижается его ресурс.
- Стандартная длина пневматического рукава составляет 10 метров. Использование пневматического рукава большей длины может снизить производительность.

Пневматические шланги

- Шланги, используемые для подачи воздуха, должны удовлетворять следующие требования:
 1. Выдерживать нагрузку не менее 10 атмосфер;
 2. Быть маслостойкими;
 3. Иметь достаточный размер в сечении, позволяющий подавать требуемый объем воздуха.
- Предохраняйте пневматические шланги от воздействия тепла, агрессивных жидкостей и острых кромок.
- Перед началом работы убедитесь в том, что пневматические шланги не изношены, а все соединения надежно закреплены.
- Для присоединения шлангов используйте специальные переходники и фитинги.
- Перед подключением пневмоинструмента необходимо прочистить шланг струей сжатого воздуха. Это предотвратит попадание в пневмоинструмент влаги и пыли, накопившиеся внутри шланга.
- Перед подключением пневмоинструмента к источнику воздуха убедитесь, что пусковой курок находится в положении «выкл».

Смазка

Лубрикатор

- Для исправной и надежной работы данного пневматического инструмента сжатый воздух должен подаваться через автоматический лубрикатор.
- Требуемый расход масла – 2 капли в минуту.
- Рекомендуемое масло для заливки в лубрикатор (устройство для подачи смазки) в пневмолинии: масло отечественных производителей (Газпромнефть/ТНК/Лукойл/ВолгаОйл) промышленного типа И20А (веретенное). Использование другого масла может ухудшить рабочие характеристики инструмента

Ручная смазка

- Если нет возможности применения лубрикатора, то можно производить смазку вручную.
- Для смазки подвижных частей инструмента необходимо ежедневно подавать 2-3 см³ смазки для пневматического инструмента через впускной штуцер пневматического контура и на 1 минуту включать инструмент на холостых оборотах.
 - Так же непосредственно перед работой необходимо влить во впускной воздушный штуцер 3-5 капель специального масла для пневмоинструмента.
 - В течение работы необходимо каждые 3 часа производить смазку.

Профилактические работы

- Рекомендуется производить профилактическую чистку и смазку с разборкой пневматического инструмента в условиях сервисного центра не реже одного раза в 3 месяца.
- Смазка ударного механизма должна обновляться каждые три месяца. Перед нанесением свежей смазки, старая должна быть удалена. Избыток смазки в ударном механизме ухудшает его работу.

Подключение

При работе с пневмоинструментом необходимо придерживаться следующего порядка действий:

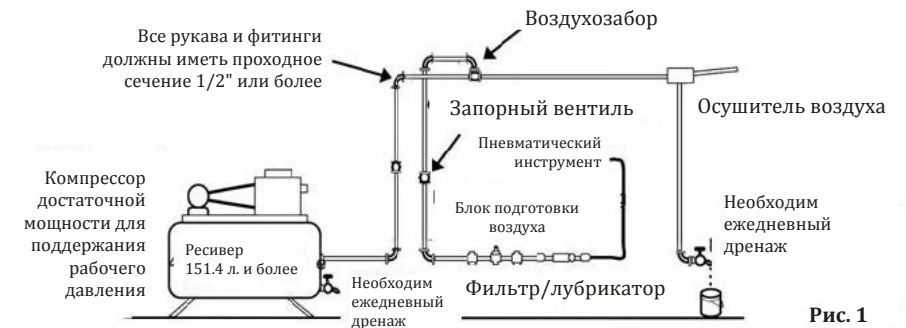
- Подключите инструмент к компрессору с помощью пневматического рукава.
- Перед включением убедитесь в правильности подключения к пневмолинии.
- Включение пневмоинструмента осуществляется при помощи нажатия курка, расположенного на корпусе. Используется курок нажимного типа без фиксации.
- Запрещается превышать указанное рабочее давление во избежание поломки инструмента.
- Настройка требуемой величины крутящего момента должна выполняться перед началом работ. Для удобства настройки величины крутящего момента регулятор подачи воздуха пневматического контура должен быть оснащен индикатором.
- Для достижения наибольшей производительности длина пневматического рукава не должна превышать 3000.00мм.
- Старайтесь избегать холостой работы пневмоинструмента – это приведет к быстрому износу деталей и поломке.
- Перед выполнением работ по техническому обслуживанию, отключите инструмент от источника подачи воздуха.

Рекомендуемая схема подключения пневмоинструмента к компрессору:

1. К фитингу компрессора подключите пневматический рукав длиной не более трех метров.
2. Затем подключите другой конец рукава с фитингом к блоку подготовки воздуха (фильтр + лубрикатор), к инструменту и включите компрессор (рисунок 1).

Примечание: рекомендуемая длина пневматического рукава для наилучшей производительности – три метра, максимальная – десять метров.

- После работы следует отключить компрессор и убрать пневмоинструмент на хранение.



Порядок работы

- Снимите заглушку (при наличии). Вкрутите штуцер. Подключите компрессор к инструменту.
- Для начала работы нажмите на курок.
- Внимание! При работе с гайковертом необходимо использовать только ударные насадки (головки, биты, переходники и т.д.). Использование не ударных насадок влечет за собой повреждение посадочного квадрата инструмента, что будет являться основанием для отказа от исполнения гарантийных обязательств производителем.
- По завершению работ отсоедините компрессор. Установите заглушку.

Обслуживание

При проведении обслуживания необходимо выполнить следующие операции:

- Высушивать фильтр и впускной пневматический штуцер после работы.
- Смазывать штуцера во избежание их загрязнения.
- Так как для работы пневмоинструмента использует сжатый воздух, необходимо ежедневно смазывать пневматический цилиндр. При невыполнении этого условия в пневматическом цилиндре скапливается влажность, что приводит к образованию ржавчины.
- Перед заменой насадок (в зависимости от пневмоинструмента), и перед работами по техническому обслуживанию отключите пневмоинструмент от источника подачи воздуха.

Хранение

- Если пневмоинструмент не используется, его следует хранить в сухом недоступном для детей месте.
- Избегайте хранения пневмоинструмента в помещениях с высокой влажностью – остаточная влажность в пневматическом цилиндре может привести к образованию ржавчины.
- Перед тем, как положить пневмоинструмент на хранение, следует его смазать и включить на холостых оборотах на несколько секунд.

Техника безопасности

Рабочая зона

- Рабочая зона должна иметь достаточное освещение без бликов и содержаться в чистоте. Беспорядок на рабочем месте может стать причиной травм.

Персонал

- Не допускается эксплуатация пневматического инструмента работниками, находящимися в состоянии усталости, алкогольного или наркотического опьянения, а также под воздействием медицинских препаратов.

- При работе не допускается присутствие неавторизованного персонала и детей.
- Используйте индивидуальные средства защиты органов зрения, слуха.
- Избегайте соприкосновения одежды, волос и пр. с пневмоинструментом во время его работы.
- Во время работы поддерживайте равновесие и надежную опору. Убедитесь в том, что пол не скользкий, носите обувь с подошвой, не допускающую скольжение.
- Пользуйтесь перчатками во избежание травм.
- Не оставляйте подключенный пневмоинструмент без присмотра.
- Не отвлекайтесь при работе с инструментом.

Рабочий процесс

- Перед применением убедитесь, что инструмент не имеет повреждений и дефектов, и исправно функционирует. Использование дефектных или поврежденных инструментов может стать причиной травм.
- Запрещается использовать для работы кислород или взрывоопасный газ, подаваемый через компрессор – это может привести к взрыву и/или пожару.
- Запрещается использовать бензин и/или любые взрывоопасные жидкости для чистки инструмента.
- При возникновении любого сбоя в работе следует немедленно отключить инструмент от компрессора и передать его в ремонт. Не пытайтесь устранить неисправности самостоятельно – это может привести к получению травм и приведет к аннулированию гарантии. Пользуйтесь услугами авторизованных сервисных центров.
- Использование в системе воздуха слишком высокого давления и работа на холостом ходу ускоряет процесс износа и может вызвать опасную ситуацию.
- Запрещается вносить любые изменения в конструкцию пневмоинструмента.
- Используйте инструмент только по назначению. Запрещается использовать пневматический инструмент не по прямому назначению – это может привести к травмам.
- Не роняйте и не кидайте инструмент на землю. Высокая вероятность повреждения корпуса и внутренних механизмов.
- Не размещайте на инструменте ни каких посторонних предметов (тряпки, ключи, полки и т.д.)

Производитель

- «Джей ТиСи Тулс Компани ЛТД». Тайвань Тайчунг, Ист Дистрикт, Дунг Гуанг Ян Роад, 146. Сделано в Тайване.

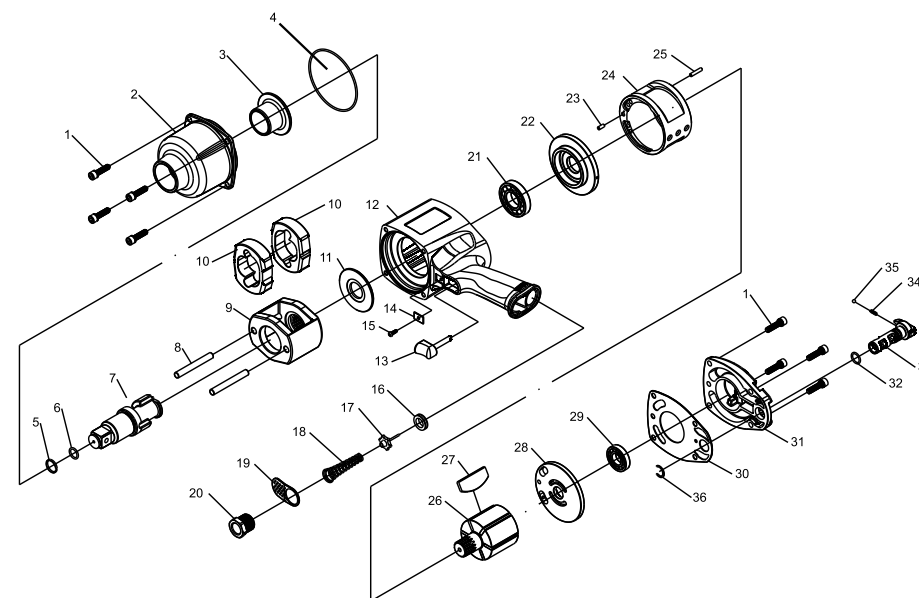
Поставщик

- Импортёр и официальный представитель: ООО «АвтоОптТорг», Россия, 117420, г. Москва, ул. Намёткина, дом 14, корпус 2, этаж 9, помещение I, комната 902, тел.: +7 (495) 268-13-17.
- Товар сертифицирован. Срок службы не ограничен.

Схема

! Внимание! Следующие элементы пневматического инструмента (если таковые входят в конструкцию данной модели) являются расходными материалами, и не покрываются гарантийными обязательствами производителя в случае деформации или повреждений. Приобретаются расходные материалы отдельно.

- Пружина посадочного квадрата
- Уплотнительное кольцо
- Посадочный квадрат
- Переднее уплотнение
- Шариковый подшипник
- Лопатка ротора
- Заднее уплотнение
- Стальной/металлический шар
- Пружины
- Золотник клапана



№	Наименование	Кол.	№	Наименование	Кол.
1.	Винт	8	21.	Подшипник	1
2.	Элемент корпуса	1	22.	Передняя насадка	1
3.	Втулка	1	23.	Штифт	1
4.	Уплотнительное кольцо	1	24.	Пневматический цилиндр	1
5.	Кольцо фиксирующее	1	25.	Штифт	1
6.	Кольцо	1	26.	Ротор	1
7.	Вал	1	27.	Лопатки ротора	6
8.	Штифт	2	28.	Задняя насадка	1
9.	Корпус молоточков	1	29.	Подшипник	1
10.	Молоточки	2	30.	Прокладка	1
11.	Шайба	1	31.	Накладка	1
12.	Корпус	1	32.	Уплотнительное кольцо	1
13.	Курок	1	33.	Переключатель реверса	1
14.	Фиксатор курка	1	34.	Пружина	1
15.	Винт	1	35.	Стальной шарик	1
16.	Подшипник	1	36.	Фиксирующее кольцо	1
17.	Клапан	1			
18.	Пружина	1			
19.	Планка отвода воздуха	1			
20.	Гайка крепления штуцера	1			